

POE-SWR708GM-SOLAR

工业级8口管理型太阳能PoE交换机



突出特性

工业级设计

- -40 °C ~ 75 °C (-40 °F ~ 167 °F) 工作温度
- 无风扇金属外壳，带浪涌保护

灵活 PoE 输出

- 端口 1-4: IEEE 802.3bt (最高 90 W) 或 无源 54 V PoE (30 W)
- 端口 5-8: IEEE 802.3at (最高 30 W) 或 无源 24 V PoE (15 W)

高速网络接口

- 8 个千兆以太网端口
- 2 个 1G/2.5G SFP 光纤端口 (单模/多模)

可靠供电与管理

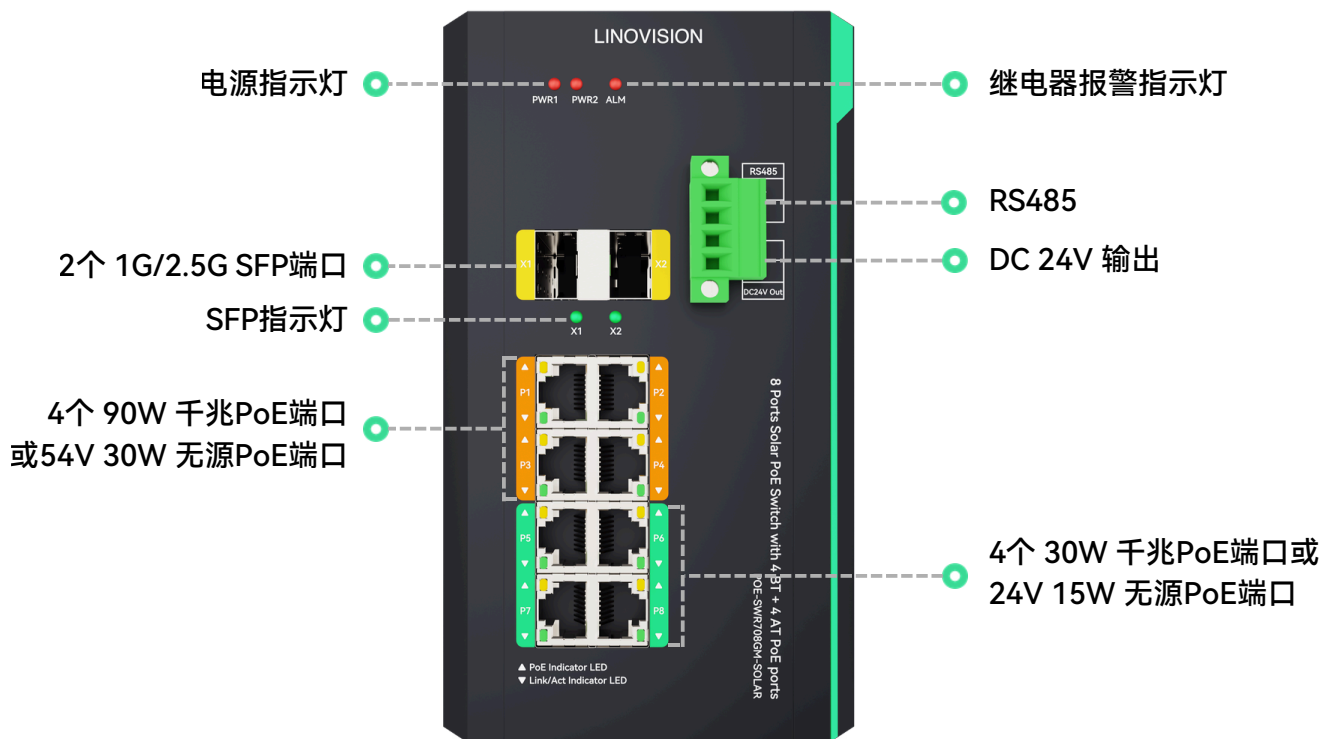
- 12 ~ 57 V DC 冗余电源输入
- 通过 IP 或控制台进行二层管理
- 支持报警和 RS485 接口

灵活安装

- DIN 导轨、壁挂或桌面安装

接口

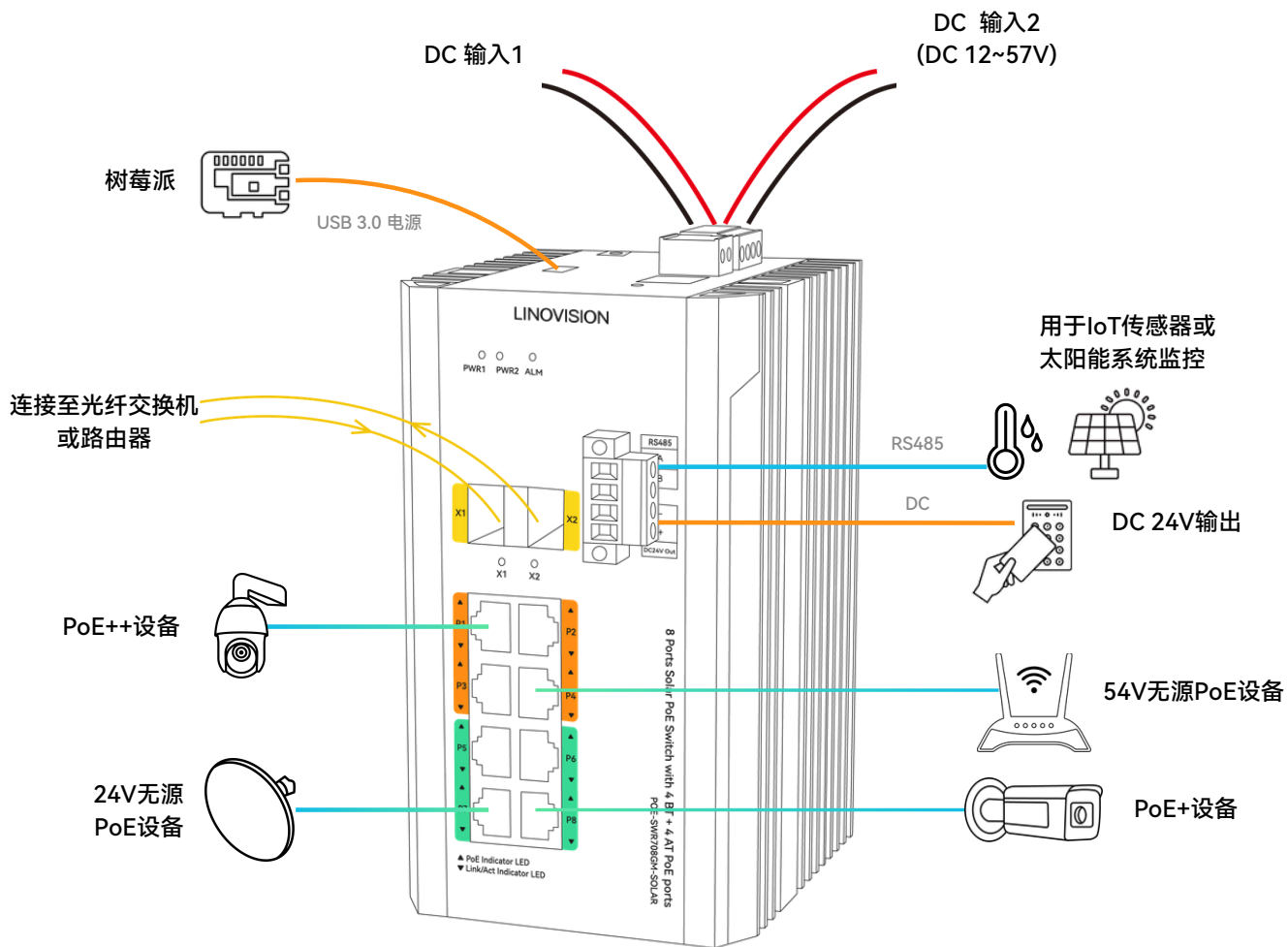
前面板



侧面板

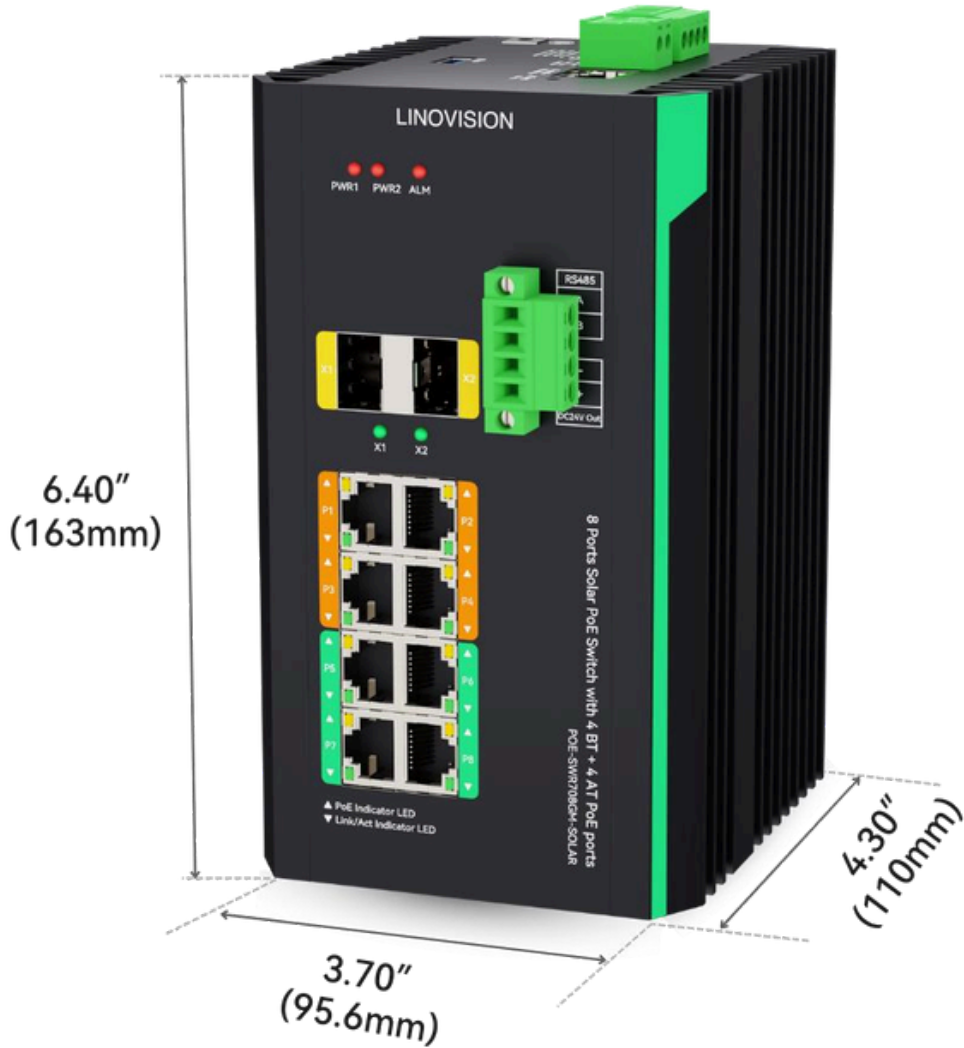


连接示意图



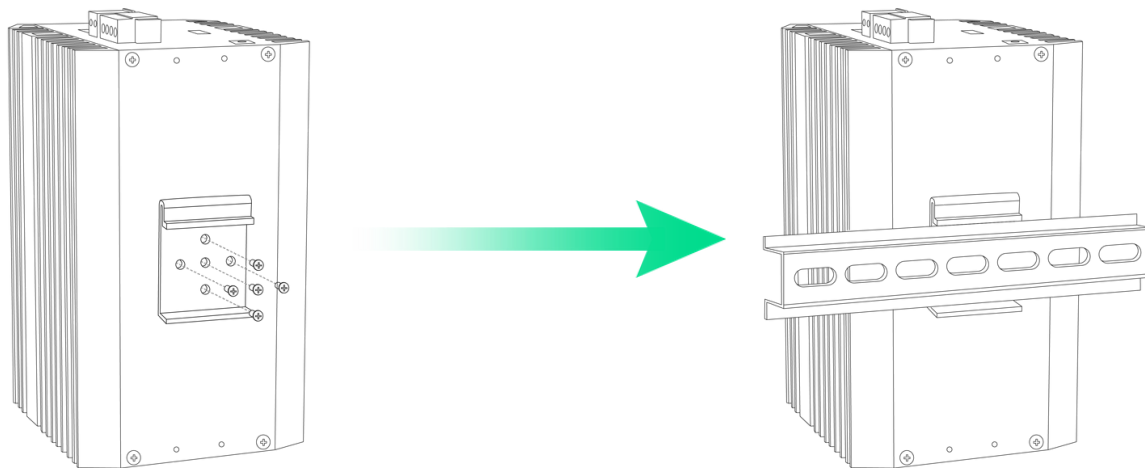
LINOVISION

尺寸

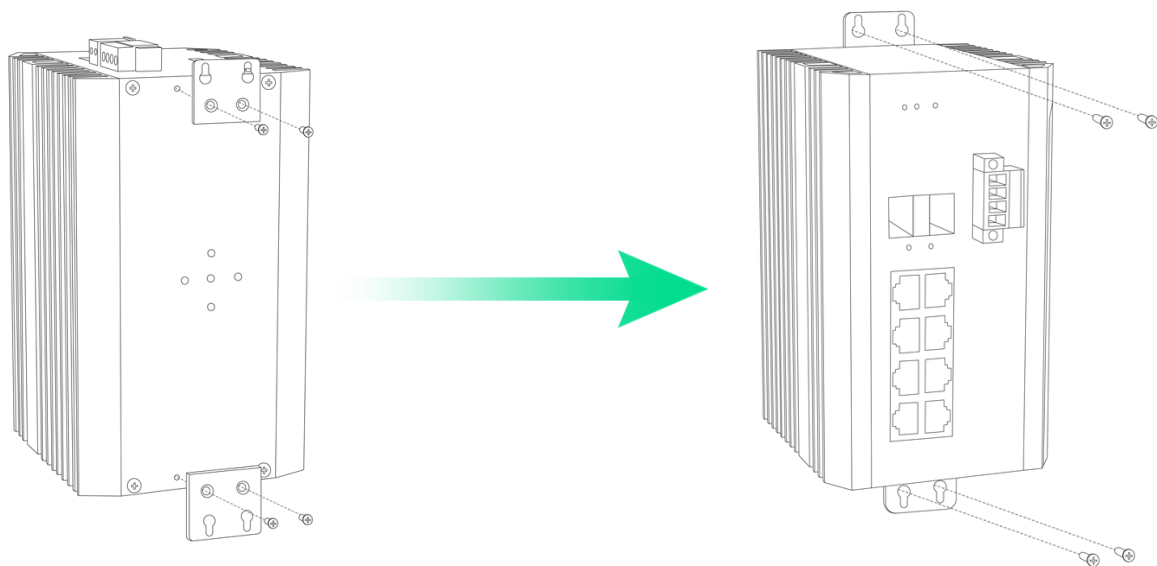


重量: 1.64 kg (3.62lb)

安装



DIN导轨安装



壁挂安装

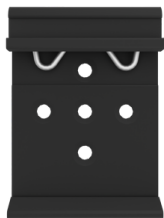
包装



POE-SWR708GM-SOLAR



端子



DIN导轨



壁挂安装配件



螺钉



快速指南

技术规格

机械参数	
尺寸 (宽*深*高)	95.6*110*163 mm (3.70*4.30*6.40 in)
重量	1.64 kg (3.62 lb)
安装方式	DIN导轨/桌面/壁挂
材质	金属
接口	
以太网端口	8 × 10/100/1000BASE-T PoE RJ-45 (自动MDI/MDI-X)
SFP端口	2 × 2.5 GBASE-X SFP
管理端口	1 × RJ-45 控制端口
报警	1 × 继电器, 最大输入 12V 0.6A
串行端口	1 × RS-485
USB端口	USB 3.0, 用于为USB设备供电
直流输出	24V DC, 最大 0.25A
电源	
电源输入	电源1 (主): 12 to 57V DC 电源2 (冗余): 12 to 57V DC
总功率预算	240W @ 48V DC输入 120W @ 24V DC输入 60W @ 12V DC输入
总功耗预算	< 11W
LED指示灯	
PWR1, PWR2	红色: 电源开启
ALM	红色: 报警状态
端口1-8	绿色: 链路/活动, 橙色: PoE开启
X1, X2	绿色: SFP链路/活动
PoE	
PoE标准	IEEE 802.3 af/at/bt, Passvie PoE
PoE端口	端口1-4: 可配置 802.3bt 90W 或 54V 30W 非标Passive PoE 端口5-8: 可配置 802.3af/at 30W 或 24V 15W 非标Passive PoE
引脚分配	IEEE 802.3 bt: 4对线供电, 1/2/7/8(-)3/6/4/5(+) IEEE 802.3 at: Mode A, 1/2(+)-3/6(-) Passive PoE: 供电线对 4/5(+)-7/8(-)

技术规格

交换特性	
巨型帧支持	9KB
交换容量	28 Gbps / 无阻塞
包转发率	19.344 Mpps
转发模式	存储转发
内存	165MB
MAC表	16K MAC, 自学习
端口缓冲区	2MB
L2+功能	
管理方式	WEB, CLI, TELNET, SSH, SNMP
VLAN	支持最多4094个活动VLAN (共4096个VLAN ID) 基于802.1Q标签的VLAN
端口管理	PoE启用/禁用 PoE模式控制 总PoE功率预算控制 PoE端口优先级 PoE端口功率限制 PD存活检查 PoE调度
STP	标准生成树(STP) 802.1d 快速生成树(RSTP) 802.1w 多生成树(MSTP) 802.1s TC-BPDU保护 BPDU保护 BPDU过滤
环网协议	ERPS (以太网环路保护切换) <20ms G.8032 ERPS环
链路聚合	手动聚合 LACP动态汇聚
IGMP v1/v2侦听	支持256个组播组
MAC管理	添加/删除 MAC地址学习限制 动态老化时间设置
QoS	802.1p(COS) DSCP分类 支持SP/WRR调度策略

技术规格

其他功能	LLDP协议 基本日志记录 SNMP陷阱 设备重启 配置保存/恢复 NTP时间设置 升级管理
工作环境	
浪涌保护	IEC61000-4-5, 共模 ±6kV
静电保护	IEC61000-4-2, 3级: 接触放电 ±6kV, 空气放电 ±8kV
工作温度	-40°C ~ 75°C (-40°F ~ 167°F)
存储温度	-40°C ~ 85°C (-40°F ~ 185°F)
工作湿度	5%~95%, 无冷凝
存储湿度	5%~95%, 无冷凝

*免责声明：技术规格如有变更，恕不另行通知。