

POE-SP1224F

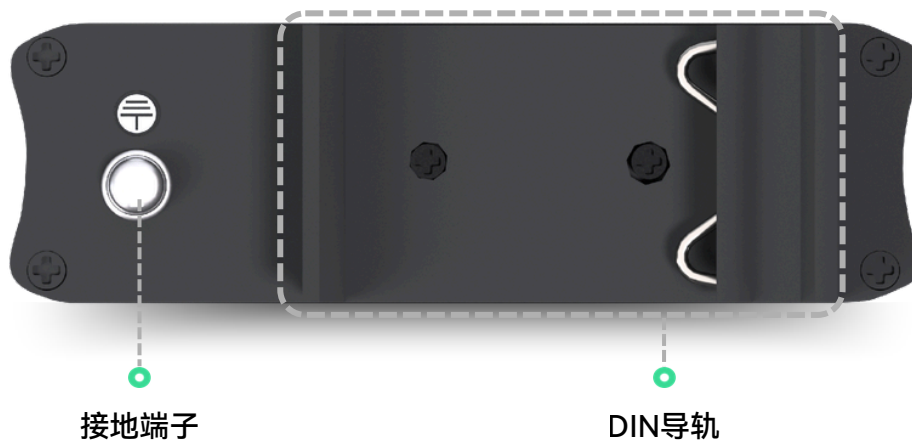
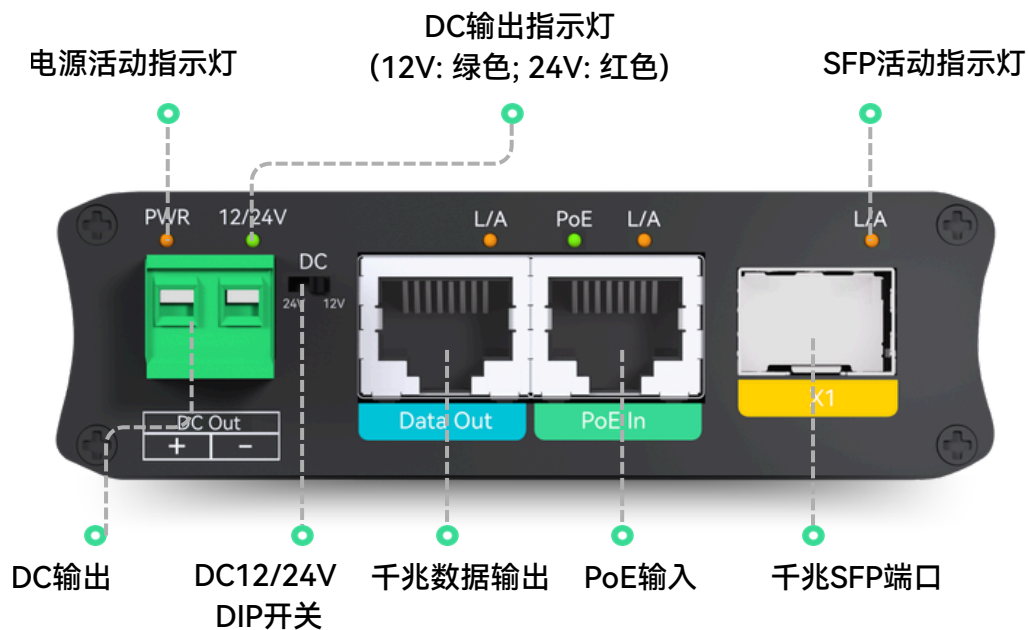
PoE供电光纤收发器，带额外DC12V/24V与千兆以太网输出



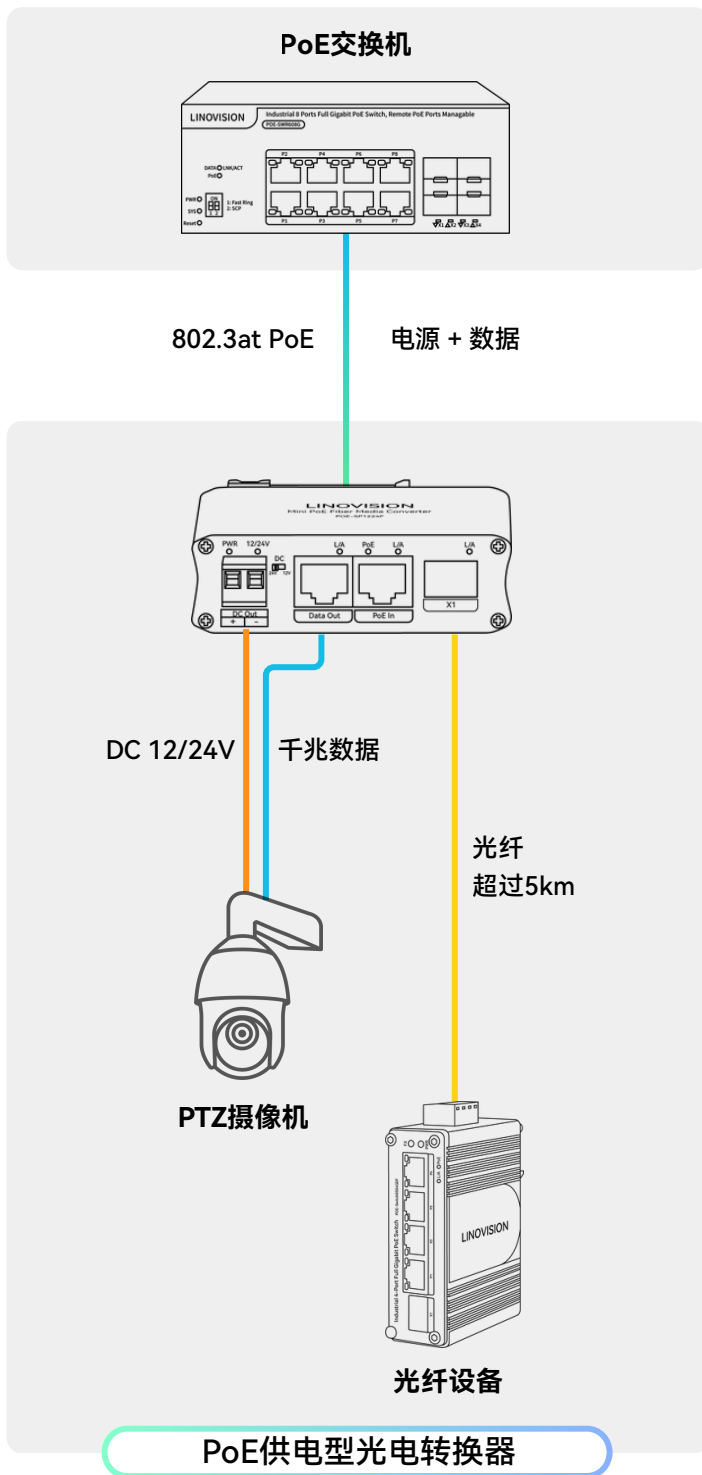
突出特性

- PoE光纤媒体转换器 - 将30W PoE转换为可切换的12/24V DC电源、千兆数据和SFP光口输出，实现超远距离数据传输。
- PoE供电 - 摆脱本地DC电源适配器的限制，实现布线的高度灵活性。
- SFP光纤传输 - 通过SFP光纤实现抗干扰、超长距离传输（最远20km），是工业自动化、智慧城市与交通系统中远程设备接入核心网络的理想解决方案。
- DC12/24V输出 - 可切换的DC12V/24V输出，适用于非PoE IP摄像机、门禁读卡终端、IP扬声器、路由器等设备。
- 千兆速率 - 所有端口支持10M/100M/1000Mbps传输带宽。
- 紧凑尺寸 - 全金属设计，紧凑尺寸82.7mm x 63mm x 25.8mm (3.26" x 2.09" x 1.02")。

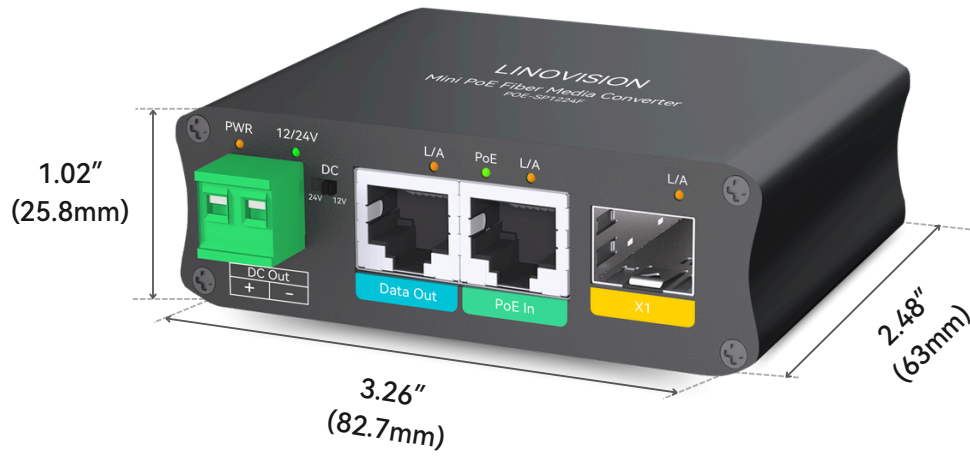
接口



连接示意图



尺寸



重量: 128g (0.282 lb)

包装



POE-SP1224F

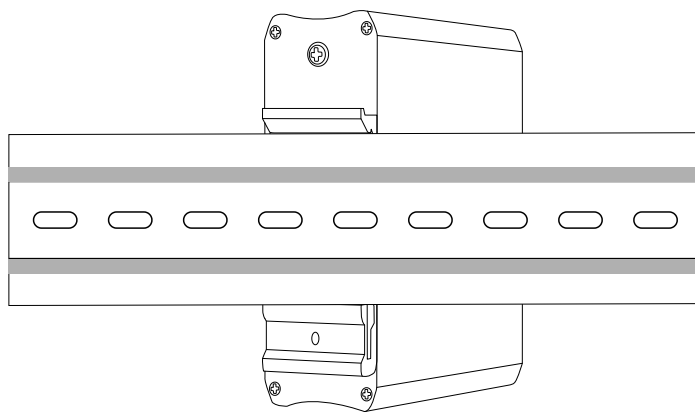
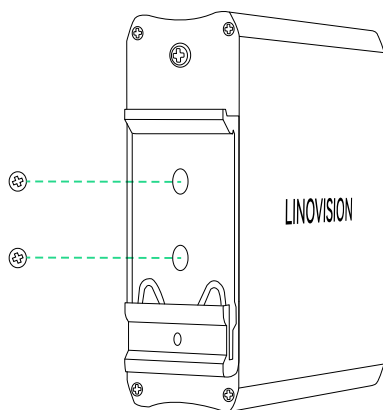


DIN导轨安装配件



用户手册

安装



DIN导轨安装

技术规格

机械参数	
尺寸 (W*H*D)	82.7 × 63 × 25.8 mm (3.26" × 2.48" × 1.02")
重量	0.128 kg (0.282 lb)
材质	铝合金
安装方式	DIN导轨安装
接口	
PoE输入	以太网端口: 1 个 10/100/1000Base-T RJ45端口 PoE标准: IEEE 802.3af/at 供电方式: Mode A & Mode B
数据输出	以太网端口: 1 个 10/100/1000Base-T RJ45端口 SFP端口: 1 个 100/1000Base-X SFP插槽
DC输出	12V/24V 可切换, 最大 25W
DC输出连接器	接线端子连接器
接地	接地端子
LED & DIP开关	
PoE	以太网供电
L/A	链接/活动
PWR	电源
DC DIP拨码开关	用于选择 12V/24V DC 输出的拨动开关
工作环境	
工作温度	-40 °C ~ 75 °C (-40 °F ~ 167 °F)
存储温度	-40 °C ~ 85 °C (-40 °F ~ 158 °F)
湿度	0% ~ 95% 无凝结
浪涌保护	1500 V
静电标准	HBM ±2000 V, CDM ±750 V

*免责声明: 产品设计与规格参数如有变更, 恕不另行通知。